



REPUBLIKA HRVATSKA

DRŽAVNI ZAVOD ZA MJERITELJSTVO

KLASA: UP/I-034-02/16-04/48

URBROJ: 558-02-01-01/1-17-3

Zagreb, 30. ožujka 2017.

Na temelju članka 24. Zakona o mjeriteljstvu („Narodne novine“ broj 74/14), članka 8. Pravilnika o načinu na koji se provodi tipno ispitivanje mjerila („Narodne novine“ 82/02) i članka 96. Zakona o općem upravnom postupku („Narodne novine“ broj 47/09), u povodu zahtjeva za odobrenje tipa mjerila koje je podnijela tvrtka FMT Fabrika mernih transformatora d.o.o., Stražilovska 57, 19000 Zaječar, Republika Srbija, PIB: 101327055, MB: 07147368, radi izdavanja rješenja o odobrenju tipa mjerila, ravnateljica Državnog zavoda za mjeriteljstvo donosi

RJEŠENJE

O ODOBRENJU TIPRA MJERILA

1. Odobrava se tip mjerila:

- vrsta mjerila: strujni mjerni transformator (niskog napona)
- tvornička oznaka mjerila: **ST – 081 *.***
- proizvođač mjerila: FMT Fabrika mernih transformatora d.o.o, Republika Srbija
- mjesto i država proizvodnje mjerila: Stražilovska 57, 19000 Zaječar, Republika Srbija
- službena oznaka tipa mjerila: **HR T-1-1021**

2. Mjerila iz točke 1. ovog rješenja mogu se podnositi na ovjeravanje.

3. Ovo rješenje važi 10 godina.

4. Podaci o tehničkim i mjeriteljskim značajkama mjerila iz točke 1. ovog rješenja, prilog su ovom rješenju i čine njegov sastavni dio.

Obrazloženje

Tvrtka FMT Fabrika mernih transformatora d.o.o., Stražilovska 57, 19000 Zaječar, Republika Srbija, PIB: 101327055, MB: 07147368, podnijela je ovom Zavodu 21. studenog 2017. godine, zahtjev za tipno ispitivanje mjerila iz točke 1. ovog rješenja. Uz zahtjev je priložena tehnička dokumentacija o mjerilu i potreban broj uzoraka mjerila.

Tipnim ispitivanjem mjerila iz točke 1. ovog rješenja, koje je provedeno u skladu s Pravilnikom o načinu na koji se provodi tipno ispitivanje mjerila („Narodne novine“ broj 82/02), utvrđeno je da mjerilo zadovoljava zahtjeve propisane Pravilnik o tehničkim i mjeriteljskim zahtjevima za mjerne transformatore u mjernim grupama za mjerenje električne energije (NN 11/06), te da je prikladno za uporabu.

Ovo rješenje važi 10 godina na temelju članka 8. stavka 2. Pravilnika o načinu na koji se provodi tipno ispitivanje mjerila.

Slijedom navedenog odlučeno je kao u izreci ovoga rješenja.

Uputa o pravnom lijeku

Protiv ovoga rješenja nije dopuštena žalba, ali se može pokrenuti upravni spor u roku od 30 dana od dana dostave ovoga Rješenja. Upravni spor se pokreće tužbom koja se podnosi u roku od 30 dana od dostave ovog rješenja. Tužba se nadležnom Upravnom sudu podnosi u pisanom obliku ili usmeno na zapisnik ili se šalje poštom, odnosno dostavlja elektronički.

Upravna pristojba po tarifnom broju 1. i 2. Zakona o upravnim pristojbama ("Narodne novine" broj 08/96) u iznosu od 70,00 kn naplaćena je od podnositelja zahtjeva i poništena na zahtjevu.

Prilog: kao u tekstu (7 str.)



Dostaviti:

1. **FMT Fabrika mernih transformatora d.o.o.**, Stražilovska 57, 19000 Zaječar, Republika Srbija

2. Pismohrana, ovdje

1. PRIMJENJENI PROPISI

Na uređaj strujni mjerni transformator niskog napona tip **ST – 081 *.*** proizvođača FMT Fabrika mernih transformatora d.o.o., Stražilovska 57, 19000 Zaječar, Srbija, (u daljnjem tekstu: strujni transformator), primjenjuju se sljedeći propisi:

- Zakon o mjeriteljstvu (NN 74/14),
- Pravilnik o mjernim jedinicama (NN 85/15),
- Pravilnik o načinu na koji se provodi tipno ispitivanje mjerila (NN 82/02),
- Naredba o mjerilima nad kojima se obavlja mjeriteljski nadzor (NN 100/03, NN 124/03),
- Pravilnik o ovjernim razdobljima za pojedina zakonita mjerila i načinu njihove primjene i o umjernim razdobljima za etalone koji se upotrebljavaju za ovjeravanje zakonitih mjerila (NN107/15),
- Naredba o vrsti, obliku i načinu postavljanja državnih ovjernih oznaka koje se rabe kod ovjeravanja zakonitih mjerila, oznaka za označivanje mjerila, oznaka koje rabe ovlašteni servisi te ovjernih isprava (NN 113/09, NN 134/09, 58/11),
- Pravilnik o visini i načinu plaćanja naknade za mjeriteljske poslove koje obavlja Državni zavod za mjeriteljstvo ili ovlašteno tijelo, članak 7, stavak (4), (NN 121/14),
- Pravilnik o tehničkim i mjeriteljskim zahtjevima za mjerne transformatore u mjernim grupama za mjerenje električne energije (NN 11/06),
- Pravilnik o zajedničkim odredbama za mjerila i metode mjeriteljskog nadzora (NN 112/16).

2. DOKUMENTI

Ovo odobrenje tipa mjerila doneseno je na osnovi sljedećih dokumenata:

- dokumenti proizvođača (*Technical documentation*):
 - FMT Zaječar: Tehnički opis strujnih mjernih transformatora ST 081*.*,
 - FMT Zaječar: Mjerni crteži, Električna shema, Fotografije mjerila,
 - FMT Zaječar: Uputstvo za eksploataciju i održavanje,
 - FMT Zaječar: Natpisna pločica mjerila.
- dokumenti o tipnim odobrenjima:
 -
- dokumenti o ispitivanjima:
 - **Test report** (for type approval) **No.: 12430** od 10.08.2016. godine izdan u National institute for Research-Development and Testing in Electrical Engineering, ICMET Craiova, Rumunjska,
 - **Test report** (for type approval) **No.: 45547** od 16.08.2016. godine izdan u National institute for Research-Development and Testing in Electrical Engineering, ICMET Craiova, Rumunjska,
 - FMT Zaječar: Izveštaj o kontrolisanju strujnog transformatora (rutinski testovi): ST-1848/16 od 04.07.2016. i ST-2025/16 od 25.07.2016.
- uzorak za test.

3. NAMJENA MJERILA I NAČIN RADA

ST – 081 *.* je induktivni strujni transformator niskog napona, namijenjen je prilagodbi primarne struje na vrijednosti koje su prihvatljive za napajanje i rad mjernih uređaja. Koristi se u zatvorenom prostoru za unutarnju montažu. Oni nemaju namotan primarni namotaj i prolaznog su tipa, imaju otvor za kabel ili šinu. Postoji više modela u zavisnosti od dimenzija unutarnjih otvora i vanjskih dimenzija. Unutarnji otvor određuje maksimalni presjek primarnog provodnika, šine ili kabela. Osnovna izolacija je epoksidna smola.

Na priloženoj shemi mjerila (Slika 3.) priključna mjesta označena s P1 i P2 predstavljaju primarne priključke a S1 i S2 sekundarne priključke. Povezivanje primarnog priključka mora biti u smjeru toka električne struje od P1 prema P2. Na sekundarne priključke S1 i S2 povezuje se mjerni instrument ili uređaj (brojilo električne energije, strujni krug vatmetra ili ampermetar). Obično se uzemljuje S1.

Označavanje mjerila je prema shemi:

ST	081	*.* = oznaka podtipa
S – strujni T – transformator	Maksimalni radni napon u kV za mreže s niskim naponom 08 – najviši pogonski napon 0,72 kV 1 - jedna jezgra, (također može biti 2 ili 3 i onda će biti ST 082 odnosno ST 083)	prva * predstavlja oznaku za vanjske dimenzije transformatora (Ø185/Ø217mm) druga * predstavlja oznaku za unutrašnji otvor: 1=52 mm; 2=70 mm, 3=92 mm, 4=102 mm, 5=120 mm

Moguća je izrada sa dvije ili tri jezgre tj., sekundarna namotaja ili jednog ili dva sa sekundarnim prespajanjem, pa može biti na primjer, ST 082-1.1 sp (sa dva jezgra, unutrašnji promjer 52 mm, sekundarno prespojiv. Širina odljevka također može biti različita 54 mm, 80 mm ili 110 mm, u zavisnosti od broja sekundara, prenosa odnosa, klase, snage.

4. TEHNIČKI OPIS MJERILA

ST – 081 *.* induktivni strujni transformator niskog napona ima jezgru izrađenu od hladno valjanog magnetnog lima, žarena je i impregnirana. Magnetna jezgra se namotava na posebno za u tu svrhu pripremljene oblike i dimenzije. Sekundarni namotaji se rade za nazivne struje od 5A (ili 1A). Aktivni dio transformatora je zaliven epoksidnom smolom, što daje dobre elektro izolacijske karakteristike a predstavlja i zaštitu od vlage i oštećenja sekundara električnim lukom. Izvodi sekundara su pokriveni poklopcem od PVC mase i mogu se plombirati.

4.1. Konstrukcija i dijelovi mjerila (*Construction and design of the instrument*)

- Jezgra, sekundarni namotaj, zaliveno ili bakelitno kućište,
- sekundarni priključci – priključnica sekunda,
- Postolje,
- Poklopac za zaštitu sekundarnih priključaka.

4.2. Tehnički podaci (*Technical data*)

Tehničke i mjeriteljske karakteristike	Vrijednost za: ST – 081 *.*
Maksimalni radni napon, kV	0,72 kV
Nazivni ispitni napon mrežne frekvencije, 1 min. (eff.) (kV)	3
Nazivna frekvencija, Hz	50 / 60
Nazivna primarna struja, A	300 do 4000 A u zavisnost od podtipa
Nazivna sekundarna struja, A	5 (1) A
Nazivna kratkotrajna termička struja 1 s, I_{th}	$I_{th} = 80 \times I_n$
Nazivna dinamička struja, I_{dyn}	$I_{dyn} = 2,5 \times I_n$
Nazivna trajna termička struja, I_{cht}	$I_{cht} = 1,2 \times I_n$
Klasa točnosti za mjerni namotaj	0,2; 0,5; 1; 3; 0,2s; 0,5s
Koeficijent sigurnosti, FS	5, (ili 10)

Temperaturna klasa izolacija	E/B
Vrsta osnovne izolacije	Epoksidna smola ili bakelitno kućište
Važeće norme	SRPS EN 61869-2
Montaža	Unutarnja

Podtipovi transformatora ST 081-1

Podtip	unutrašnji otvor Ø (mm)	vanjske dimenzije	primarna struja	osnovna izolacija
ST 081 – 1.1	Ø 52mm	Ø 185 / Ø 217mm Širina odljevka 54 (80,110) mm	50-4000A, u zavisnosti od unutrašnjeg otvora	Epoksidna smola
ST 081 – 1.2	Ø 70mm			
ST 081 – 1.3	Ø 92mm			
ST 081 – 1.4	Ø 102mm			
ST 081 – 1.5	Ø 120mm			

Napomena: Klase i snage transformatora zavise od prenosnog odnosa i u tabeli su dati okvirno.

4.3. Periferni uređaji (*Peripheral devices*)

Mjerilo nema predviđenih perifernih uređaja.

4.4. Zahtjevi za dosljedno korištenje i nadzor u uporabi mjerila

(Requirements for consistent utilisation and Surveillance of the instrument in use)

Mjerilo se mora koristiti u skladu s uputama za uporabu. Za obavljanje nadzora nad mjerilom potrebno je imati Rješenje o odobrenju tipnog mjerila s priložima i upute za uporabu.

4.5. Zahtjevi za proizvodnju (*Requirements on production*)

Mjerilo mora biti projektirano i proizvedeno na takav način da zadovoljava sve zahtjeve tipnog odobrenja i ima karakteristike kao što je opisano tehničkom dokumentacijom.

5. MJERITELJSKE ZNAČAJKE MJERILA

Mjeriteljske karakteristike mjerila (*Metrological characteristics of the measuring instruments*)

Vidi točku 4.2.

6. UVJETI KORIŠTENJA OPREME I SIGURNOSNE MJERE

6.1. Uvjeti korištenja opreme (*Conditions of using equipment*)

Strujni transformator ST – 081 *.* se mora pripremiti za uporabu i uporabljati ga sukladno FMT-ovom dokumentu „*Uputstvo za eksploataciju i održavanje*“, a s proizvodom smije rukovati samo obučeno osoblje.

6.2. Zaštitne mjere (*Security measures*)

Prilikom pripreme za uporabu i same uporabe pridržavati se odgovarajućih propisa iz područja elektrike i sigurnosti na radu. Poklopac sekundarnih priključaka mora biti tako izveden, da ga je nakon priključenja sekundarnih vodiča moguće zaštititi žigom od neovlaštenog pristupa.

7. NAJVEĆE DOPUŠTENE POGREŠKE

Prilikom ispitivanja transformatora po postupku iz norme HRN EN 60044-1 iznosi pogrešaka ne smiju biti veći od granica dopuštenih pogrešaka propisanih člancima 9., 10. i 11. iz Pravilnik o tehničkim i mjeriteljskim zahtjevima za mjerne transformatore u mjernim grupama za mjerenje električne energije (NN 11/06),

PRILOG RJEŠENJU O ODOBRENJU TIPRA MJERILA
KLASA: UP/I-034-02/17-04/48
URBROJ: 558-02-01-01/1-17-3
PROIZVOĐAČ: FMT Fabrika mernih transformatora d.o.o., Srbija
MJERILO: Strujni mjerni transformator (niskog napona)
TIP: **ST – 081 *.***

Službena oznaka tipa:
HR T-1-1021

8. NATPISI I OZNAKE

Na natpisnoj pločici strujni mjerni transformator niskog napona tip **ST – 081 *.*** koja se mora nalaziti na vidljivu mjestu moraju biti sljedeći podaci:

1. Naziv i oznaka tipa mjerila,
2. Serijski / tvornički broj i godina proizvodnje (pri čemu zadnje dvije znamenke godine proizvodnje mogu biti kosom crtom odvojene od tvorničkog broja),
3. Ime proizvođača ili njegova oznaka (ime i naziv ili znak proizvođača i mjesto proizvodnje),
4. Službena oznaka tipa mjerila (**HR T-1-1021**),

dok na drugim pogodnim mjestima ili na samom uređaju trebaju sukladno Pravilniku (i u zavisnosti od tipa) biti vidljivi sljedeći podaci:

- 1) oznaka tipa transformatora;
- 2) oznaka vrste transformatora (npr. »Strujni transformator«, »Naponski transformator« itd.);
- 3) nazivna vrijednost primarne struje i sekundarne struje ili primarnog napona i sekundarnog napona;
- 4) nazivna frekvenciju;
- 5) nazivna snaga i oznaka razreda točnosti;
- 6) za struje mjerne transformatore s više jezgri ili za naponske mjerne transformatore s više namota moraju biti navedene i nazivne snage i oznake razreda točnosti za svaku jezgru ili za svaki namot;
- 7) oznaka odgovarajućih priključaka i jezgara ili namota, ako transformator ima dvije jezgre ili više jezgara odnosno namota;
- 8) najviši pogonski napon, odvojen kosom crtom od vrijednosti ispitnog izmjeničnog napona i ispitnog udarnog napona. Ispitni udarni napon daje se samo za transformatore namijenjene ugradnji u postrojenja na otvorenom prostoru;
- 9) oznaka struje proširenog opsega (npr. ext 150 %);
- 10) toplinski razred izolacije, ako se razlikuje od razreda A;
- 11) faktor sigurnosti za strujne mjerne transformatore;
- 12) nazivnu kratkotrajnu toplinsku struju (I_{th}) za strujne mjerne transformatore;
- 13) nazivni faktor napona i odgovarajuće nazivno trajanje za naponske mjerne transformatore.
- 14) za strujne transformatore sa više sastavnih dijelova na natpisnoj pločici moraju biti navedeni i podaci o sastavnim dijelovima.

Natpisi na mjerilu moraju biti ispisani na hrvatskom jeziku, trajno i lako čitljivi u normalnim uvjetima rada i ispisani tako da se ne mogu izbrisati niti skinuti. Dozvoljeno je da na natpisnoj pločici proizvođač postavi i druge za mjerilo relevantne podatke, oznake i simbole.

9. NAČIN ISPITIVANJA

Ispitivanje mjerila obavlja se po propisanim postupcima ispitivanja usklađenosti mjerila s propisima kojima se utvrđuje udovoljava li mjerilo mjeriteljskim zahtjevima iz tipnog odobrenja za mjerilo i koje je u prikladnom stanju za ispitivanje. Kod ispitivanja mjerila koriste se etaloni koji su umjereni i imaju valjanu potvrdu o umjerevanju. Ispitivanje mjerila sastoji se od vizualnog pregleda i ispitivanja značajki mjerila. Prva ovjera napraviti će se kod proizvođača ili ovlaštenog tijela za pripremu mjerila radi ovjere.

10. OVJERAVANJE I ŽIGOSANJE

Strujni mjerni transformator niskog napona tip **ST 081 *.*** koji zadovoljava odredbe Pravilnika o tehničkim i mjeriteljskim zahtjevima za mjerne transformatore u mjernim grupama za mjerenje električne energije (NN 11/06) kao i zahtjeve ovog rješenja, označit će se godišnjom ovjernom oznakom u obliku naljepnice, koja se postavlja tako da prekrije natpisnu pločicu barem sa jednom svojom polovicom ili na vidljivo mjesto na kućištu, odnosno utiskivanjem osnovnog i godišnjeg ovjernog žiga u natpisnu pločicu ili u olovnu (ili od drugog podesnog gradiva) plombu kojom se osigurava jedan od vijaka kućišta. U svrhu ovjeravanja i

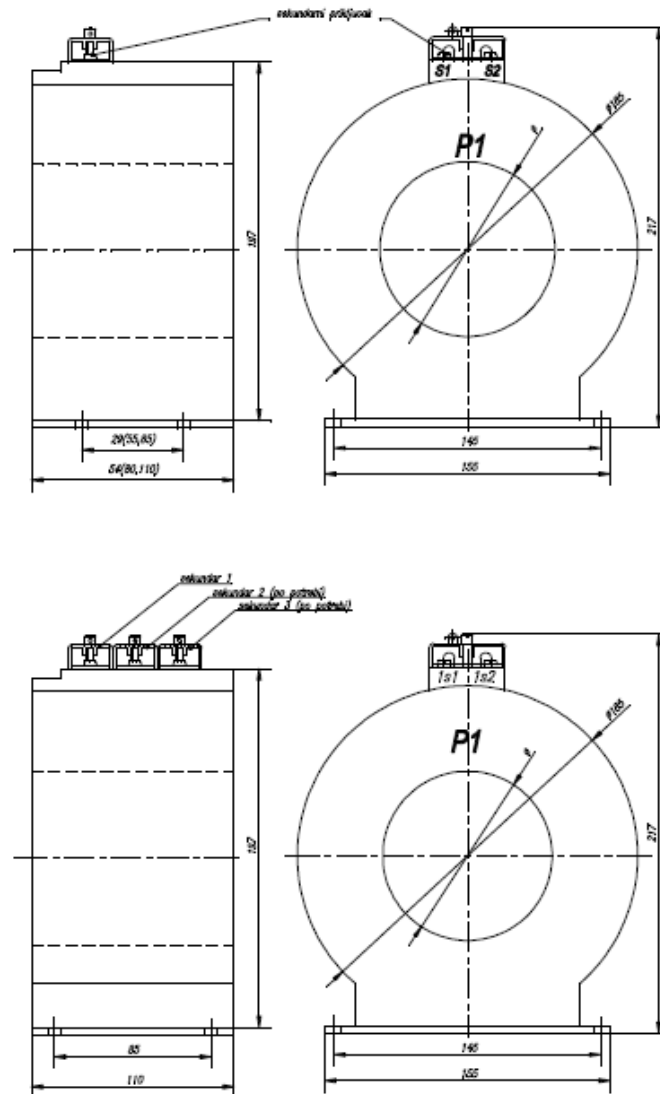
PRILOG RJEŠENJU O ODOBRENJU TIPRA MJERILA
KLASA: UP/I-034-02/17-04/48
URBROJ: 558-02-01-01/1-17-3
PROIZVOĐAČ: FMT Fabrika mernih transformatora d.o.o., Srbija
MJERILO: Strujni mjerni transformator (niskog napona)
TIP: ST – 081 *.*

Službena oznaka tipa:
HR T-1-1021

žigosanja proizvođač osigurava vijke s provrtima za provlačenje žice, kojim se osigurava natpisna pločica transformatora. Valjanost ovjernog žiga je do uništenja ili povlačenja mjerila iz uporabe.

11. SLIKE I CRTEŽI

Slika 1.	Prikaz dimenzija podtipova transformatora ST - 081 *.*
Slika 2	Slika strujnih mjernih transformatora tipa ST - 081 *.*
Shema 3.	Shematski prikaz strujnog transformatora
Crtež 4.	Natpisna pločica (tvornička) strujnog mjernog transformatora ST - 081 *.*
Crtež 5.	Mjerne skice strujnih mjernih transformatora tipa ST - 081 *.*



Model transformatora	Otvor \varnothing (mm)
ST - 081 - 1.1	52
ST - 081 - 1.2	70
ST - 081 - 1.3	92
ST - 081 - 1.4	102
ST - 081 - 1.5	120

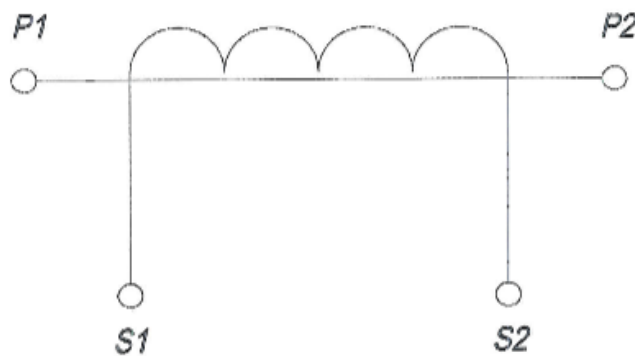
Slika 1. Prikaz dimenzija podtipova transformatora ST - 081 *.*

PRILOG RJEŠENJU O ODOBRENJU TIPRA MJERILA
KLASA: UP/1-034-02/17-04/48
URBROJ: 558-02-01-01/1-17-3
PROIZVOĐAČ: FMT Fabrika mernih transformatora d.o.o., Srbija
MJERILO: Strujni mjerni transformator (niskog napona)
TIP: ST – 081 *.*

Službena oznaka tipa:
HR T-1-1021



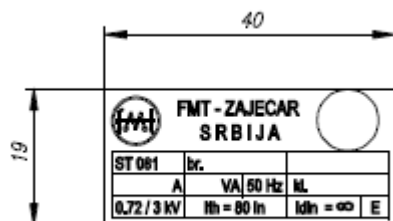
Slika 2. Slika strujnog mjernog transformatora tipa ST - 081 *.*



Shema 3. Shematski prikaz strujnog transformatora

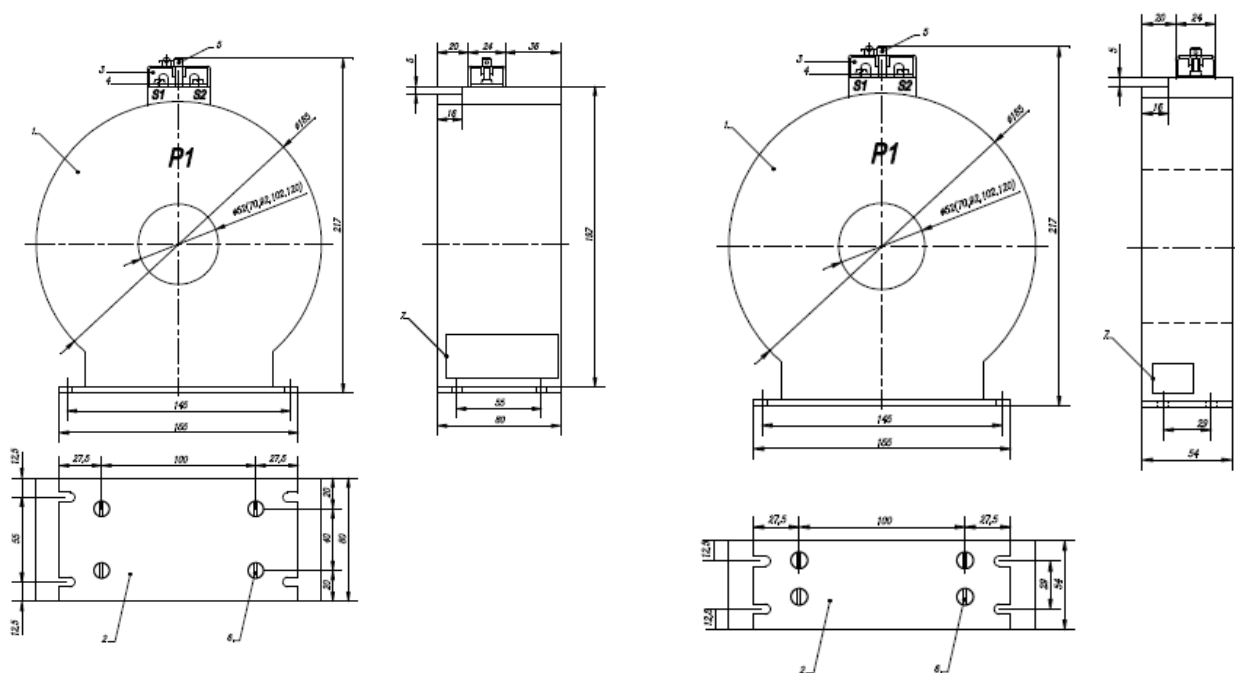
PRILOG RJEŠENJU O ODOBRENJU TIPRA MJERILA
KLASA: UP/1-034-02/17-04/48
URBROJ: 558-02-01-01/1-17-3
PROIZVOĐAČ: FMT Fabrika mernih transformatora d.o.o., Srbija
MJERILO: Strujni mjerni transformator (niskog napona)
TIP: ST – 081 *.*

Službena oznaka tipa:
HR T-1-1021



Koristi se za ST 081

Crtež 4. Natpisna pločica (tvornička) strujnog mjernog transformatora ST - 081 *.*



ST – 081 – 80 mm

ST – 081- 54 mm

Crtež 5. Mjerne skice strujnih mjernih transformatora tipa ST - 081 *.*